

## Modular Cooking Frizonsinduktion på skåpbas, H2, 4 zoner, 1-sida, med stänkskydd

Produkt # \_\_\_\_\_

Modell # \_\_\_\_\_

Namn # \_\_\_\_\_

SIS # \_\_\_\_\_

AIA # \_\_\_\_\_

**588737**  
**(MBJDGBJ9AA)**

Hel håll induction (zonfri) på stängt underskåp, H2, 4 zoner, betjänas från 1 sida, hög bakkant, kroppshöjd 700mm

### Kort specifikation

#### Pos.

Enhet konstruerad enligt DIN 18860\_2 med 20 mm sänkning på kantytan och 70 mm infälld sockel. Intern ram i rostfritt stål för hög hållbarhet. 2 mm topp i 1.4301 (AISI 304). Slät ytkonstruktion, lätt att rengöra. THERMODUL-anslutningssystem möjliggör sömlös arbetsyta när enheter kopplas ihop och förhindrar att smuts tränger in. Fri zon multi-spole glaskeramisk yta utan döda zoner kan rymma upp till 16 kastruller och stekpannor. Minsta kokkärlsdiameter är 7 mm. UI-design för att styra varje spole individuellt, med inställning av effekt (W) och temperatur. Överhettningsskydd stänger av strömmen vid överhettning. IPX5 vattentålighetscertifiering. Konfiguration: Fristående, styrning på ena sidan, på skåpbas, med stänkskydd, hygienklass H2.

### Huvudfunktioner

- Induktion med fri zon möjliggör användning av flera kastruller och stekpannor, även små storlekar (min. diameter 7 cm), tack vare multispolsystemets design som aktiverar hela ytan – idealiskt för å la carte-servering.
- Den släta glaskeramiska ytan har begränsad temperaturökning och är snabb och enkel att rengöra, vilket ger maximal hygien.
- THERMODUL-anslutningssystemet ger en arbetsyta utan skarvar som inte släpper igenom smuts när enheterna är sammankopplade. Detta underlättar då en enhet behöver avlägsnas vid byte eller service.
- 360° runda metallreglage utan steg, medurs och moturs, för snabb inställning och justering av parametrar.
- Varje zon styrs av ett tryckkänsligt reglage med 7 touchknappar, 4 displayer och en rund ratt. Varje zon består av 4 spolar, som kan styras individuellt eller kopplas ihop i 2, 3 eller 4. Effekt (watt) eller temperatur (°C) kan väljas. En funktion finns o
- Effekttinställning från 25 till 2000 W i 30 steg eller temperaturinställning från 30 till 250 °C i steg om 1 °C.
- Elektronisk sensor, placerad under glaset, under spolens mittposition, för att exakt mäta temperaturen på botten av kastrullen/pannan.
- Överhettningsskydd: Elektroniska sensorer skyddar mot överhettning av hällen
- Värmesystemet stängs av automatiskt när kastruller och stekpannor tas bort.
- Låg värmeavgivning.
- Skåpsdörrens handtag är ergonomiskt utformat med ett mjukt silikonhandtag för enkel hantering och rengöring.

### Konstruktion

- [NOT TRANSLATED]
- Enheten konstruerad enligt DIN 18860\_2 med 20 mm droppkant och 70 mm indragen sockel.
- Plan ytkonstruktion för att lätt rengöra ytorna.
- Självbärande konstruktion.
- Alla huvudkomponenter är lätt åtkomliga från fronten, inklusive induktionsfiltren.
- 2 mm arbetsyta i 1.4301 (AISI 304).
- Skåpbottendel 34x72x33 cm (bxdxh) med rundade hörn, H2 och dörr för praktisk förvaring.
- IPX5 kapslingsklass

### Hållbarhet

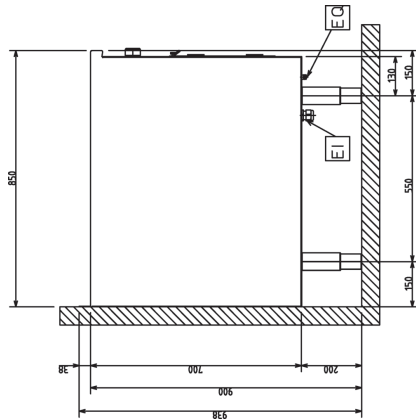
- Denna modell uppfyller den schweiziska energieffektivitetsförordningen (730.02).

### Övriga Tillbehör

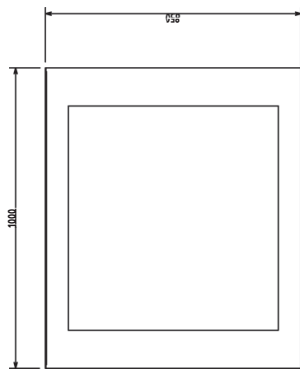
- Skrapa till glaskeramik/ Induktionshäll PNC 910601
- Kopplingsräls, TL85 med hög bakkant PNC 912498



Front

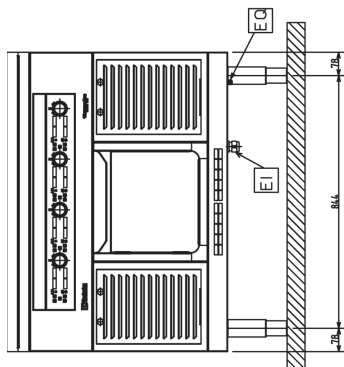


Sida



EI = Elektrisk anslutning  
EQ = Ekvipotentiaal skruv

Topp



## Elektricitet

Spänning: 400 V/3N ph/50/60 Hz  
Total watt: 32 kW

## Viktig information

Ytermått, bredd 1000 mm  
Ytermått, djup 850 mm  
Ytermått, höjd 700 mm  
Lagringutrymmets invändiga dimensioner (bredd): 340 mm  
Lagringutrymmets invändiga dimensioner (höjd): 330 mm  
Lagringutrymmets invändiga dimensioner (djup): 716 mm  
Nettovikt: 125 kg

Konfiguration: på bas; betjänas från en sida

Effekt främre plattor: 8 - 8 kW  
Effekt bakre plattor: 8 - 8 kW  
Dimensioner främre plattor: 320x320 320x320  
Storlek bakre plattor: 320x320 320x320

## Hållbarhetsdata

Effekt, min: 43 Amps